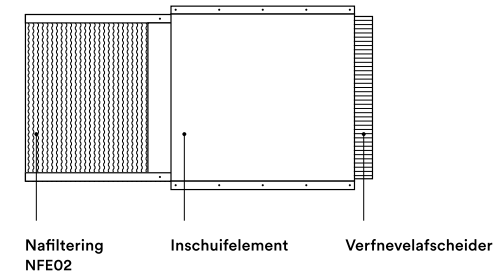
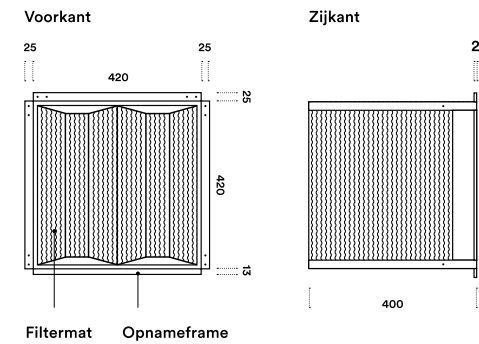


Indeling

De nafiltering kan gecombineerd worden met een inschuifelement en met de edrizzi® verfnevelafscheider van 300 of 500 mm diepte.



Afmetingen (mm)



Aantekening

	Maattolerantie	+2mm / -2mm
	Materiaaldikte	1mm
	Materiaal	gegalvaniseerd plaatstaal

Het filteroppervlak NFE02 komt overeen met 0,77 m² / nafiltelement.

De verschillende filtermaterialen voor de inzetelementen van de edrizzi®-nafiltelementen worden aangepast aan het gebruikte oppervlaktemateriaal.

NFE02

Nafiltering dat meerdere keren gebruikt wordt en van voren ingebouwd wordt.

NFE02 biedt nafilte oplossingen voor installaties, waarbij het inbouwen van de nafiltering uitsluitend van voren mogelijk is. De opnameframes van de edrizzi® nafilteelementen worden uit gegalvaniseerd plaatstaal vervaardigd. In dit frame wordt een filtermat gespannen.

De nafilteelementen worden door de voorste opening van de edrizzi® inschuifelementen 300 of 500 geïnstalleerd. Nadat het nafilte verzadigd is, wordt het element uitgenomen en voorzien van een nieuwe filtermat.